

A stylized illustration of green leaves on a stem, rendered in a light green and teal color palette. The leaves are detailed with a grid-like pattern of veins. The illustration is positioned on the left side of the page, extending from the top left towards the bottom right.

SCHLETTER
The Solar Mounting Group

SINGLEFIX VARIO

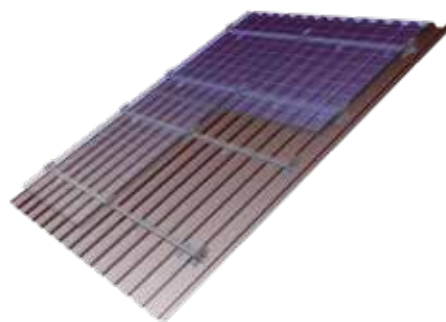
PRODUKTBLATT

SINGLEFIX VARIO

DAS BEFESTIGUNGSSYSTEM FÜR FREITRAGENDE TRAPEZBLECHDÄCHER UND SANDWICHELEMENTE - JETZT NOCH EINFACHER UND SCHNELLER!

Freitragende Trapezblechdächer erlauben nicht immer die Anbindung von Befestigungssystemen an die Unterkonstruktion, bieten aber oft ausreichende Tragfestigkeit für eine schnelle und einfache Direktbefestigung. Speziell Sandwichelemente bieten in den meisten Fällen genügend Stabilität in der Oberschale und erlauben andererseits keine Durchdringung mit Befestigungselementen, da dadurch Kondensationsherde entstehen. Hier bietet SingleFix-Vario eine konkurrenzlos einfache und schnelle Befestigungsmöglichkeit. Das System SingleFix-Vario wird aus der Kombination von Schletter Standardschienen mit Einzelbefestigungselementen SingleFix-V aufgebaut und ist für die vertikale und horizontale Modulmontage gedacht. Dabei besteht ein Befestiger immer aus 2 Plättchen. Diese sind in jedem Fall immer symmetrisch anzubringen. Schletter SingleFix-Vario verfügt über eine Systemstatik und verwendet spezielle Schrauben mit Bauartzulassung und nachgewiesenen Befestigungskräften. In der projektspezifischen Systemstatik ersehen Sie sofort, wie die Befestigungselemente zu verteilen sind und welche Belastungen zulässig sind!

- **Passt auf alle gängigen Trapezblechdächer**
- **Statisch optimiert durch seitliche Verschraubung**
- **Schnell zu befestigen**
- **Systemstatiknachweis**
- **Optimierte Lagerhaltung**
- **25 Jahre Garantie***



EMPFOHLENE BEFESTIGUNGSMÖGLICHKEITEN

Bei Trapezblechen



Paarweise an einem Obergurt



Paarweise an den nebeneinander liegenden Obergurten



Einzel hinter mehreren Obergurten



Bei Sandwichelementen



Paarweise an einem Obergurt

*gemäß unseren Garantiebedingungen

NICHT GESTATTET MIT EINEM SINGLEFIX-V PLÄTTCHEN AN GLEICHER SEITENFLANKE!

HINWEISE ZUR MONTAGE

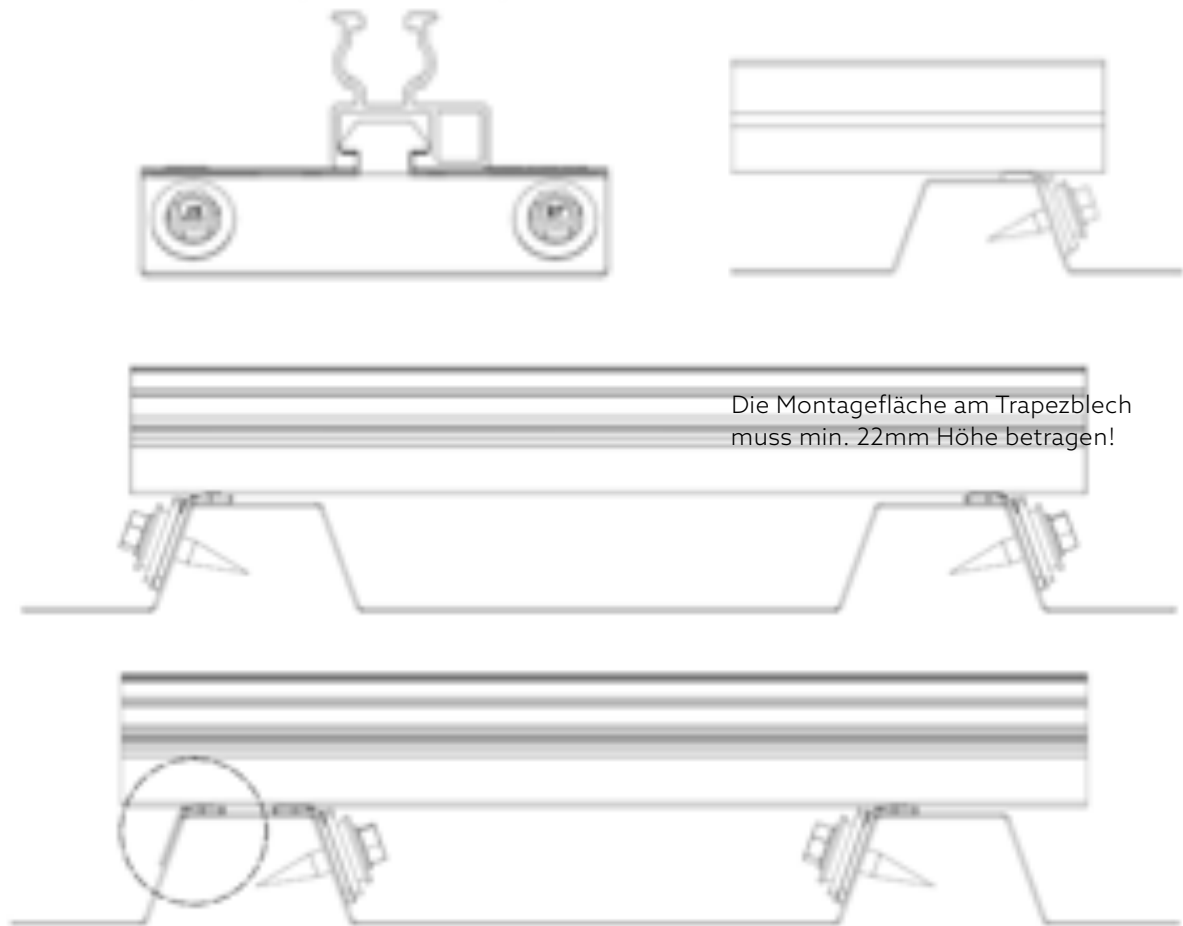


Die SingleFix-V Elemente müssen genau definierte Kräfte übertragen können, damit für das Gesamtsystem eine verlässliche Systemstatik vorgelegt werden kann.

Aus diesem Grunde müssen folgende Punkte beachtet werden:

- Das SingleFix-V Befestigungselement muss beim Verschrauben den Querträger auf das Blech ziehen, um Drucklasten übertragen zu können. Selbstbohrende Schrauben am unteren Lochrand ansetzen und verschrauben - die Festigkeit über die Anpressung der Dichtung beachten (eine leichte Scheibenwölbung muss erhalten bleiben).
- Die Schrauben dürfen in keinem Fall bei der Montage durchdrehen (Tiefenanschlag verwenden!).
- Schrauben dürfen nach der Montage nicht wieder gelöst werden und nochmals im gleichen Loch verschraubt werden.
- Bedingt durch die bauaufsichtliche Zulassung der Schrauben ist eine minimale Blechdicke von 0,5 mm bei Stahlblech und Aluminium-Trapezblechen nötig.
- Um einem Scheuern der Beschichtung des Trapezbleches, durch die thermische Längenausdehnung, vorzubeugen, empfehlen wir, an den Kreuzungspunkten des Querträgers mit den Trapezblech-Rippen, Einzelgummis unterzulegen.
- Das Dach muss die zusätzliche Last der PV-Anlage aufnehmen können.
- Die Befestigung der Trapezbleche muss zur Aufnahme der Windsogkräfte geeignet sein.
- Bei Sandwichelementen muss eine ausreichende Haftung der Schichten untereinander gewährleistet sein.
- Zur besseren Kräfteverteilung sollten sich die SingleFix-V Befestigungselemente auf mehreren Sicken verteilen.
- Bei der Schieneneinteilung beachten, dass Profilverbinder nicht an der Hochsicke liegen.
- Maximal ca. 10 m durchgehende Schienenlänge empfohlen, wegen thermischer Längenausdehnung.
- Eine Befestigung von SingleFix auf dem Trapezblechstoß wird nicht empfohlen, insbesondere, wenn sich die Kante des Trapezbleches unmittelbar im Bereich der SingleFix-Verschraubung befindet. Nach Möglichkeit sollte auf einen benachbarten Obergurt (Hochsicke) ausgewichen werden.

- Auf jeden Fall sollten in einem solchen Fall die Trapezblechtafeln im Stoßbereich am Obergurt (Hochsicke) zusätzlich verschraubt werden. Auf die Dichtigkeit des Daches ist besonders zu achten.
- Darauf achten



Empfehlung: Nicht im Stoßbereich des Trapezbleches verschrauben!

HINWEISE ZUR ABDICHTUNG

- Die mitgelieferten Schrauben sind mit Dichtscheiben versehen, die ein Eindringen von Wasser in die SingleFix durch die Befestigungsbohrungen verhindern.
- Um die Abdichtung zwischen SingleFix-V und Blechdach zu gewährleisten sind bei SingleFix-V auf der Innenseite EPDM-Gummi vorhanden.
- Es ist zu berücksichtigen, dass bei extremen Verhältnissen (nasser Schnee) Wasser auch von unten in die Bohrungen hochsteigen kann.
- Aufsteigendes Wasser führt in den Bohrlöchern bei verzinkten Blechen nicht zu Korrosionsproblemen (Anodischer Schutz der Randzonen).
- In Bohrlöcher eindringendes Wasser führt bei Sandwichelementen wegen der Abdichtung durch die Schaum-

schicht nicht zu Problemen.

HINWEISE ZUR STATIK

- Der Nachweis der Befestigungskräfte der SingleFix-V im Trapezdach kann der allgemeinen Schletter-Systemstatik entnommen werden (gesonderte Angaben zu Dachrandbereichen beachten!)
- Bezüglich der maximalen Schneelast ist zu berücksichtigen, dass das Flächengewicht der PV-Anlage zusätzlich von der Dachhaut aufgenommen werden muss (u.U. Einzelnachweis erforderlich).
- Bezüglich der Windsogkräfte ist zu berücksichtigen, dass die entsprechenden Kräfte in der gewählten SingleFix-V Anordnung vom Trapezblech aufgenommen und in die Dachkonstruktion eingeleitet werden müssen (u.U. Einzelnachweis erforderlich). Hier kann es sinnvoll sein, die übereinander liegenden SingleFix-V versetzt anzuordnen!
- Um das Trapezblech zu entlasten, empfehlen wir im Randbereich die ersten zwei Hochsicken mit Befestigern zu belegen.

KOMPONENTENÜBERSICHT

113009-103 SingleFix-V 20 Paar Set (2x SingleFix 20, 4 Blechschrauben)



Verwendung z.B. in Verbindung mit Montageschiene Solo

Material	Befestigungselemente: Edelstahl 1.4301, Schrauben: Edelstahl, Dichtstreifen: EPDM-Gummi
Planungshilfen	Konfiguration und statische Bemessung über den AutoCalculator Easy bzw. den Schletter Configurator.
Statik	Statische Berechnung gemäß den aktuellen länderspezifischen Normen (in Deutschland EN 1991, EC1). Statik-Anlagen zu Dimensionierung der Anzahl der erforderlichen Befestigungspunkte, basierend auf statischer Berechnung. Beachten Sie in jedem Falle die Hinweise zur Statik! In den allgemeinen Statik-Anlagen ist der Nachweis der Haltekraft des Daches an der Unterkonstruktion nicht enthalten!

Weitere Informationen unter: www.schletter.de

SCHLETTER SOLAR GMBH

Alustrasse 1
83527 Kirchdorf
GERMANY

www.schletter-group.com

